

# FESTOOL

## Tak silný a tak malý! Takový ještě nebyl!

Akumulátorový šroubovák TDK 12 a 15,6  
se systémem CENTROTEC®



Obrázek v originální velikosti.

TDK CENTROTEC® v porovnání velikosti



Nářadí  
pro nejnáročnější

## Typický Festool – akumulátorový šroubovák, který není jako žádný jiný. Prostě taková malá revoluce.

Každá revoluce začíná jako zcela malá a zde to platí dvojnásob: Nový šroubovák TDK je úžasně kompaktní a současně výkonný.

Pro celou koncepci stroje platí heslo: inteligence místo hmotnosti. I přes značně zvýšený výkon padne šroubovák do ruky jako žádný jiný.

Nová koncepce motoru a převodovky zkracuje konstrukční délku. Vyvážené těžiště šetří sílu při práci. Nezáleží na tom, zda je to u podlahy, u zdi nebo u stropu. Samozřejmě se známým rozhraním FastFix. Díky němu můžete při každé práci bleskově zaměňovat úhlový nástavec, excentrický nástavec a rychloupínací sklíčidlo FastFix.

Maličkost s velkým účinkem: Nový, jedinečný systém pro výměnu nástrojů *CENTROTEC*. Snižuje hmotnost a zefektivňuje práci. Stačí jednoduše nasadit.



Rychloupínací sklíčidlo FastFix



Úhlový nástavec FastFix



Excentrický nástavec FastFix



Vyznamenáno oceněním  
iF Product Design Award 2004

**Zažijte revoluci –  
nasad'te Centrotec.**

## Práce s citem

42 stupňů krouticího momentu umožňuje optimální nastavení utahovacího momentu pro malé i velké vruty.

## Krátce a dobře

Inteligentní konstrukce převodovky redukuje potřebu místa a přesto zajišťuje maximální přenos síly.

## Dlouhodobá síla

Jednoduše vyměnné uhlíkové kartáče prodlužují životnost vysoce výkonného motoru.

## Perfektně vyvážený a padnoucí do ruky

Díky krátkému tvaru, optimálně umístěnému těžišti a měkké rukojeti Softgrip sedí TDK vždy dobře v ruce. Namáhání ruky a kloubů je značně sníženo.

## Praktické uložení bitů

Magnety úložné drážky udrží až čtyři bity. Ty jsou tak stále po ruce.

## Spolehlivost kontaktů

Při nasouvání akumulátoru na šroubovák dochází vždy k čištění kontaktů. To zajišťuje vysokou spolehlivost a životnost akumulátorů.

## Plný energie

Akumulátor o velké kapacitě s kvalitními články má energii až na 550 vrutů<sup>1)</sup>. Velká odkládací plocha zajišťuje stabilitu při odložení.

## Plně nabitý

Nová technika nabíječky LC zajišťuje kontrolované a šetrné nabíjení a garantuje dlouhou životnost akumulátoru.



<sup>1)</sup> TDK 15,6 se Spax 5x40 mm do smrk. dřeva s akumulátorem 3,0 NiMH.

## Revoluce se systémem. **CENTROTEC**<sup>®</sup> od firmy Festool.

### Jeden nástroj pro montážní trojboj

Jeden pro všechno: **Vrtání, zahlubování, šroubování** – vlastně úkol pro tři nástroje nebo důvod ke stálému měnění nástrojů při práci. To ale neplatí pro **CENTROTEC**. **Revoluční systém pro rychlou výměnu nástrojů** nahrazuje vrtací sklíčidlo i držák bitů. Ušetříte drahocenný čas tam, kde se často střídá vrtání a šroubování. **CENTROTEC** váží **méně než 20 %** známého sklíčidla FastFix, je o 50 % kratší, nabízí ale 100 % výkon.

### Práce se systémem

Společně jsou silní: Šroubovák TDK a **CENTROTEC** jsou ideálním montážním týmem. Zvolte si vhodnou kombinaci pro Vaši práci: Výkonný šroubovák TDK a odpovídající nástroj z inovativního programu **CENTROTEC**. Zažijte, jak rychle Vám půjde práce od ruky.

### Když je pro Vás důležitá nízká hmotnost

Se svou kompaktní konstrukcí a nástrojovým sklíčidlem **CENTROTEC** o hmotnosti pouhých 50 gramů váží nový akumulátorový šroubovák TDK až o 700 gramů méně než řada jeho konkurentů. Na jedno nabití akumulátoru je to s cca 550 vruty až o 380 kg menší hmota, kterou musíte vzpírat např. při práci nad hlavou. Závažný důvod k přestupu



Nástrojové sklíčidlo **CENTROTEC** váží pouze asi jednu pětinu rychloupínacího sklíčidla FastFix.

### Montážní trojboj



Vrtání



Šroubování

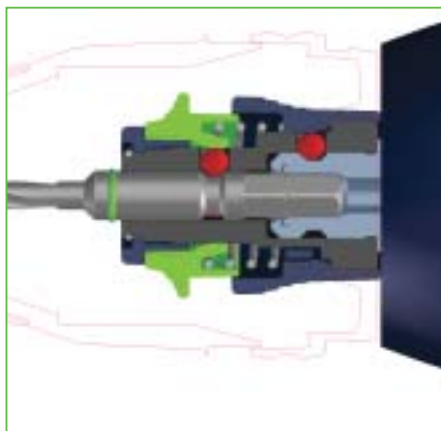


Zahlubování



### Jednoduchá výměna

Skličidlo *CENTROTEC* se hodí na všechny akumulátorové šroubováky Festool s rozhraním FastFix: na šroubovák TDK stejně jako na CDD-FX a TDD-FX. Jediným pohybem nahradíte bit vrtákem a naopak. Nástroje *CENTROTEC* lze upnout i do normálních sklíčidel.



### 10x vyšší přesnost výstředného běhu

V porovnání se standardním držákem bitu nabízí sklíčidlo *CENTROTEC* 10x vyšší přesnost výstředného běhu. Proto můžete bity i vrtáky upínat do stejného sklíčidla. Místo nepřesných děr obdržíte dokonale přesné otvory.



### Perfektně upnuté

Nesprávně upnuté, prokluzující vrtáky nebo poškozené stopky jsou vyloučeny. V tomto bodu překoná *CENTROTEC* dokonce i rychloupínací sklíčidlo, neboť díky šestihranému upnutí je dosaženo spolehlivého přenosu síly.

### Nástroje *CENTROTEC* poznáte podle zeleného kroužku.



Bit HIQ se zirkonovým povrstvením PZ 2, 100 mm



Prodloužení bitu, 150 mm



Pozidriv PZ 2

Držák bitu



Držák bitu pro rychlou výměnu



Vrták s hloubkovým dorazem



Vrták-zahluvovač s hloubkovým dorazem



Úhlový zahluvovač



Nástavec na šroubování skob



Spirálový vrták do dřeva se středícím hrotem



# Nové akumulátorové šroubováky TDK

## Dva nástroje pro moderní profesionály

### TDK 12 – lehký se smyslem pro detail



#### Perfektní pár

TDK 12 a *CENTROTEC* – při montáži nábytku jsou téměř neporazitelní: Čistě předvrtané otvory se zahloubením a hloubkovým dorazem v jednom pracovním kroku a následné sešroubování obou dílů – jednodušeji to nejde.



#### Za rohem

Když je mezi horní nábytkovou římsou a stropem málo místa, uplatní se systémová přednost šroubováku TDK. Úhlový nástavec je v momentě namontován a připraven k použití. Kde jste dříve museli sáhnout po ručním šroubováku, pracujete s úhlovým nástavcem zcela v pohodě.



#### Zvládne všechno

Při práci v blízkosti okrajů vám malý průměr sklíčidla *CENTROTEC* vyjde obzvlášť vstřícně. Můžete s ním pracovat těsně nad podlahou a přesně v ose vrtání.

Příkladná ergonomie šroubováku TDK a inteligentní nástavec *CENTROTEC* zaručuje práci bez únavy.



#### Nízká hmotnost

Práce nad hlavou je již sama o sobě dost těžká, proto je zde nízká hmotnost šroubováku TDK 12 velkou výhodou. S jeho kompaktním tvarem a sklíčidlem *CENTROTEC* vážícím pouhých 50 g se ani při této namáhavé činnosti nezapotíte.

# TDK 15,6 – kompaktní a silný



## Nositel výkonu

Že šroubovák TDK není i přes svou nízkou hmotnost jen 'hračkou', dokazuje při tvrdém použití v tesařské práci. I při neobvyklých podmínkách použití je plně ovladatelný, nabitý silou s kroutícím momentem, plní bez připomínek své úkoly.



## Vždy přesný

At' s prodloužením bitu nebo dlouhými bity *CENTROTEC*, přesný otáčivý pohyb vřetena *CENTROTEC* bez házení zajišťuje, že i při větší vzdálenosti od šroubovaného místa je na šroub přesně přenášěn optimální výkon.



## Kamarádí i s vykrúžovacími korunkami

Vykrúžování korunkami není s TDK 15,6 problémem. Ve druhém stupni s cca 1 500 otáčkami má šroubovák TDK dostatek síly i k vrtání s vykrúžovacími korunkami. Sklíčidlo 13 mm FastFix je přitom bleskově upevněno na hřídeli a vykrúžovací pila připravena k použití.



## Ideální spolucestující.

Se svou robustní konstrukcí se šroubovák TDK nebojí ani práce venku. S až 550 vruty<sup>1)</sup> na jedno nabití akumulátoru má výdrž na mnoho metrů plotu, na výstavbu pergol nebo i přístřešku pro auto.

<sup>1)</sup> TDK 15,6 se Spax 5x40 mm do smrku s akumulátorem 3,0 NiMH.

# Nové akumulátorové šroubováky TDK 12 a TDK 15,6

## Údaje a fakta

## Síla se vejde i do nejmenšího stroje



- Kompaktní velikost, optimální rozložení hmotnosti a rukojeť Softgrip pro optimální držení.
- Silný motor s výměnnými uhlíkovými kartáči pro delší životnost.
- S jedinečným systémem pro rychlou výměnu nástroje *CENTROTEC* pro přesnou a čas šetřící práci.
- Rozhraní FastFix umožňující měnit sklíčidlo, úhlový nástavec, excentrický nástavec a *CENTROTEC*.



| Technické údaje                       | TDK 12    | TDK 15,6   |
|---------------------------------------|-----------|------------|
| Napětí akumulátoru                    | 12 V      | 15,6 V     |
| Volnoběžné otáčky                     | 0–430     | 0–450      |
|                                       | 1. stupeň | 0–1 500    |
|                                       | 2. stupeň |            |
| Výkon vrtání ocel/dřevo $\varnothing$ | 14/25 mm  | 16/35 mm   |
| Krouticí moment                       | 1. stupeň | 2–7 Nm     |
|                                       | 2. stupeň | 0,5–2,5 Nm |
| Max. krouticí moment, tvrdý (kov)     | 28 Nm     | 36 Nm      |
| Max. krouticí moment, měkký (dřevo)   | 20 Nm     | 25 Nm      |
| Upínací rozsah sklíčidla              | 1–13 mm   | 1–13 mm    |
| Kapacita akumulátoru                  | NiCd      | 2,4 Ah     |
|                                       | NiMH      | 3,0 Ah     |
| Doba nabíjení LC 45                   | NiCd      | cca 50 min |
|                                       | NiMH      | cca 70 min |
| Hmotnost                              | 2,0 kg    | 2,3 kg     |

| Provedení  | Objed. č. |
|--|-----------|
| Rozsah dodávky: Sklíčidlo FastFix 13 mm, nástrojové sklíčidlo <i>CENTROTEC</i> , spirálový vrták do dřeva <i>CENTROTEC</i> D4, držák bitu <i>CENTROTEC</i> s bitem PZ 2. |           |
| <b>TDK 12 CE-NC45-Plus</b><br>2. akumulátory 2,4 NiCd, nabíječka LC 45, v Systaineru velikosti 1   | 564 131   |
| <b>TDK 12 CE-MH45-Plus</b><br>2. akumulátory 3,0 NiMH, nabíječka LC 45, v Systaineru 1   | 564 130   |
| <b>TDK 12 CE-NC45-Set</b><br>2. akumulátory 2,4 NiCd, <b>úhlový a excentrický nástavec</b> , nabíječka LC 45, v Systaineru velikosti 1                                   | 564 161   |
| <b>TDK 12 CE-MH45-Set</b><br>2. akumulátory 3,0 NiMH, <b>úhlový a excentrický nástavec</b> , nabíječka LC 45, v Systaineru velikosti 1                                   | 564 159   |
| <b>TDK 15,6 CE-NC45-Plus</b><br>2. akumulátory 2,4 NiCd, nabíječka LC 45, v Systaineru velikosti 1   | 564 133   |
| <b>TDK 15,6 CE-MH45-Plus</b><br>2. akumulátory 3,0 NiMH, nabíječka LC 45, v Systaineru 1   | 564 132   |



## Optimální příslušenství.

### CENTROTEC® Kompletní sada nástrojů



Systém pro rychlou výměnu nástrojů **CENTROTEC** s 214 díly ke šroubování a vrtání.

### Startovací sada **CENTROTEC**®



Čtyřdílná startovací sada obsahuje nástrojové sklíčidlo **CENTROTEC**, držák bitu, bit a vrták.

### Obsah **CENTROTEC**® Kompletní sada nástrojů

| Skličidlo<br><b>CENTROTEC</b> | Skličidlo |   |
|-------------------------------|-----------|---|
|                               |           | <b>Bity</b>   |
| x                             | x         | 45x PZ 1, PZ 2, PZ 3  |
| x                             | x         | 1x 10dílný box s bity   |
| x                             | x         | 3x <b>CENTROTEC</b> Pozidrív, délka 100 mm<br>PZ 1/PZ 2/PZ 3    |
| x                             | x         | 40x Torx TX 10/TX 15/TX 20/TX 25/TX 30                          |
| x                             | x         | 4x <b>CENTROTEC</b> TX, délka 100 mm<br>TX 15/TX 20/TX 25/TX 30 |
| x                             | x         | 20x Phillips PH 1/PH 2/PH 3                                     |
| x                             | x         | 3x Phillips <b>CENTROTEC</b> , délka 100 mm                     |
| x                             | x         | 3x drážka SZ 4,5/SZ 5,5/SZ 6,5                                  |
| x                             | x         | 3x AW 20/25/30  |
|                               |           | <b>Vrtací nástroje</b>  |
| -                             | x         | 77x spirálový vrták z rychlořezné oceli Novadrive, broušený     |
| -                             | x         | 1x 19dílný box s vrtáky Novadrive (1-10 mm)                     |
| x                             | x         | 1x 7dílný box s vrtáky do dřeva <b>CENTROTEC</b> (D3-10 mm)     |
| x                             | x         | 1x úhlový zahlubovač <b>CENTROTEC</b>                           |
| x                             | x         | 1x vrták-zahlubovač <b>CENTROTEC</b> s hloubkovým dorazem       |
| x                             | x         | 1x nástavec na šroubování skob <b>CENTROTEC</b>                 |
| x                             | x         | 2x nástrojové sklíčidlo <b>CENTROTEC</b>                        |
| x                             | x         | 2x držák bitu <b>CENTROTEC</b>                                  |

### Zaváděcí nabídka

**Kompletní sada nástrojů **CENTROTEC****  
214 dílů v Systaineru, velikost 1 (pouze do vyprodání zásob).  
Popis obsahu viz nahoru.

**Startovací sada **CENTROTEC****  
4dílná v blistrovém balení (pouze do vyprodání zásob).

### Obj. č.

492 570

492 772

### Cena\* € (bez DPH)

199,-

15,-

### Cena\* € (vč. DPH)

230,84

17,40

### Akumulátory a rychlonabíječka LC 45



- Rychlé nabití během pouhých cca 50 minut.
- Dlouhá životnost akumulátorů díky 4násobné šetrnému nabíjení s inteligentní nabíjecí technikou a vysoce spolehlivému upevnění akumulátoru.
- Přezkoušení, zda lze akumulátory nabíjet (krátkodobým nabíjením sníženým proudem).
- Opětne nabití i zcela vybitých akumulátorů.
- Stálá kontrola stavu akumulátoru pomocí 3barevného indikátoru LED.

### Technické údaje

|                               | LC 45                 |
|-------------------------------|-----------------------|
| Síťové napětí                 | 220–240 V             |
| Síťová frekvence              | 50–60 Hz              |
| Impulsní nabíjení             | max. 3 A              |
| Udržovací nabíjení, pulzní    | 0,06 A                |
| Doby nabíjení LC 45 NiCd/NiMH | cca 50 min/cca 70 min |
| Nabíjecí napětí               | 7,2–18 V              |
| Hmotnost                      | 0,5 kg                |

### Provedení

|  | Obj. číslo |
|--|------------|
| <b>Rychlonabíječka LC 45</b> , v kartonovém obalu                                      | 491 820    |
| <b>Akumulátor BPS 12 NiCd 2,4 (pro TDK 12)</b><br>Kapacita: 2,4 Ah, napětí: 12 V       | 492 268    |
| <b>Akumulátor BPS 12 NiMH 3,0 (pro TDK 12)</b><br>Kapacita: 3,0 Ah, napětí: 12 V       | 491 821    |
| <b>Akumulátor BPS 15,6 NiCd 2,4 (pro TDK 15,6)</b><br>Kapacita: 2,4 Ah, napětí: 15,6 V | 492 269    |
| <b>Akumulátor BPS 15,6 NiMH 3,0 (pro TDK 15,6)</b><br>Kapacita: 3,0 Ah, napětí: 15,6 V | 491 823    |

|   | Název  | mm  | Ks. | Typ                 | Obj. číslo |
|---|--|-----|-----|---------------------|------------|
|    | <b>Bit Pozidriv HiQ</b>               |     |     |                     |            |
|   | Velikost: PZ 1   | 25  | 3   | PZ 1-25/3 HiQ       | 490 471    |
|   | Velikost: PZ 2   | 25  | 3   | PZ 2-25/3 HiQ       | 490 472    |
|   | Velikost: PZ 3   | 25  | 3   | PZ 3-25/3 HiQ       | 490 473    |
|   | Velikost: PZ 4   | 25  | 3   | PZ 4-25/3 HiQ       | 490 474    |
|    | <b>Bit CENTROTEC Pozidriv HiQ</b>     |     |     |                     |            |
|   | Velikost: PZ 1   | 100 | 2   | PZ 1-100/2 CE       | 492 527    |
|   | Velikost: PZ 2   | 100 | 2   | PZ 2-100/2 CE       | 492 528    |
|   | Velikost: PZ 3   | 100 | 2   | PZ 3-100/2 CE       | 492 529    |
|    | <b>Bit Pozidriv AQ</b>                |     |     |                     |            |
|   | Velikost: PZ 1   | 25  | 10  | AQ PZ 1-25/10       | 490 481    |
|   | Velikost: PZ 2   | 25  | 10  | AQ PZ 2-25/10       | 490 482    |
|   | Velikost: PZ 3   | 25  | 10  | AQ PZ 3-25/10       | 490 483    |
|   | Velikost: PZ 4   | 25  | 5   | AQ PZ 4-25/5        | 490 484    |
|    | <b>Bit Phillips HiQ</b>               |     |     |                     |            |
|   | Velikost: PH 1   | 25  | 3   | PH 1-25/3 HiQ       | 490 491    |
|   | Velikost: PH 2   | 25  | 3   | PH 2-25/3 HiQ       | 490 492    |
|   | Velikost: PH 3   | 25  | 3   | PH 3-25/3 HiQ       | 490 493    |
|   | <b>Bit CENTROTEC Phillips HiQ</b>    |     |     |                     |            |
|   | Velikost: PH 1   | 100 | 2   | PH 1-100/2 CE       | 492 530    |
|   | Velikost: PH 2   | 100 | 2   | PH 2-100/2 CE       | 492 531    |
|   | Velikost: PH 3   | 100 | 2   | PH 3-100/2 CE       | 492 532    |
|  | <b>Bit Phillips AQ</b>              |     |     |                     |            |
|   | Velikost: PH 1   | 25  | 10  | AQ PH 1-25/10       | 490 501    |
|   | Velikost: PH 2   | 25  | 10  | AQ PH 2-25/10       | 490 502    |
|   | Velikost: PH 3   | 25  | 10  | AQ PH 3-25/10       | 490 503    |
|  | <b>Bit TX HiQ</b>                   |     |     |                     |            |
|   | Velikost: TX 10  | 25  | 3   | TX 10-25/3 HiQ      | 490 494    |
|   | Velikost: TX 15  | 25  | 3   | TX 15-25/3 HiQ      | 490 495    |
|   | Velikost: TX 20  | 25  | 3   | TX 20-25/3 HiQ      | 490 496    |
|   | Velikost: TX 25  | 25  | 3   | TX 25-25/3 HiQ      | 490 497    |
|   | Velikost: TX 30  | 25  | 3   | TX 30-25/3 HiQ      | 490 498    |
|   | Velikost: TX 40  | 25  | 3   | TX 40-25/3 HiQ      | 490 499    |
|  | <b>Bit CENTROTEC TX HiQ</b>         |     |     |                     |            |
|   | Velikost: TX 15  | 100 | 2   | TX 15-100/2 CE      | 492 533    |
|   | Velikost: TX 20  | 100 | 2   | TX 20-100/2 CE      | 492 534    |
|   | Velikost: TX 25  | 100 | 2   | TX 25-100/2 CE      | 492 535    |
|   | Velikost: TX 30  | 100 | 2   | TX 30-100/2 CE      | 492 536    |
|  | <b>Bit TX AQ</b>                    |     |     |                     |            |
|   | Velikost: TX 10  | 25  | 10  | AQ TX 10-25/10      | 490 504    |
|   | Velikost: TX 15  | 25  | 10  | AQ TX 15-25/10      | 490 505    |
|   | Velikost: TX 20  | 25  | 10  | AQ TX 20-25/10      | 490 506    |
|   | Velikost: TX 25  | 25  | 10  | AQ TX 25-25/10      | 490 507    |
|   | Velikost: TX 30  | 25  | 10  | AQ TX 30-25/10      | 490 508    |
|   | Velikost: TX 40  | 25  | 10  | AQ TX 40-25/10      | 490 509    |
|  | <b>Bit – drážka HiQ</b>             |     |     |                     |            |
|   | Velikost: SZ 0,6x4,5   | 25  | 3   | SZ 0,6x4,5-25/3 HiQ | 490 463    |
|   | Velikost: SZ 0,8x5,5   | 25  | 3   | SZ 0,8x5,5-25/3 HiQ | 490 464    |
|   | Velikost: SZ 1,2x6,5   | 25  | 3   | SZ 1,2x6,5-25/3 HiQ | 490 465    |
|  | <b>Bit – vnitřní šestihran HiQ</b>  |     |     |                     |            |
|   | Velikost: 3  | 25  | 3   | ISZ 3-38/3 HiQ      | 490 476    |
|   | Velikost: 4  | 25  | 3   | ISZ 4-38/3 HiQ      | 490 477    |
|   | Velikost: 5  | 25  | 3   | ISZ 5-38/3 HiQ      | 490 478    |
|   | Velikost: 6  | 25  | 3   | ISZ 6-38/3 HiQ      | 490 479    |

|   | Název  | mm  | Ks. | Typ              | Obj. číslo |
|---|--|-----|-----|------------------|------------|
|    | <b>Držák bitu CENTROTEC</b><br>pro standardní šestihřanné bity   | 60  | 1   | BH 60 CE         | 492 539    |
|    | <b>Rychlovýměnný držák CENTROTEC</b><br>pro standardní šestihřanné bity  | 65  | 1   | BHS 65 CE        | 492 648    |
|    | <b>Prodloužení bitu CENTROTEC</b><br>pro standardní šestihřanné bity   | 150 | 1   | BV 150 CE        | 492 540    |
|    | <b>Úhlový zahlubovač CENTROTEC</b>   |     | 1   | QLS D 2-8 CE     | 492 520    |
|    | <b>Úhlový zahlubovač CENTROTEC</b>   |     | 1   | QLS D 5-15 CE    | 492 521    |
|    | <b>Vrták s hloubkovým dorazem CENTROTEC</b>  |     | 1   | BTA HW D5 CE     | 492 522    |
|   | <b>Vrták-zahlubovač s hloubkovým dorazem CENTROTEC</b>   |     | 1   | BSTA HS D 3,5 CE | 492 523    |
|  | <b>Vrták-zahlubovač s hloubkovým dorazem CENTROTEC</b>   |     | 1   | BSTA HS D 4,5 CE | 492 524    |
|  | <b>Nástavec na šroubování skob CENTROTEC</b>   |     | 1   | HD D 18 CE       | 492 526    |
|  | <b>Spirálový vrták do dřeva CENTROTEC</b><br>se středícím hrotem   |     |     |                  |            |
|   | Ø 3 mm   |     | 1   | D 3 CE/W         | 492 512    |
|   | Ø 4 mm   |     | 1   | D 4 CE/W         | 492 513    |
|   | Ø 5 mm   |     | 1   | D 5 CE/W         | 492 514    |
|   | Ø 6 mm   |     | 1   | D 6 CE/W         | 492 515    |
|   | Ø 7 mm   |     | 1   | D 7 CE/W         | 492 516    |
|   | Ø 8 mm   |     | 1   | D 8 CE/W         | 492 517    |
|   | Ø 10 mm  |     | 1   | D 10 CE/W        | 492 518    |
|  | <b>Kazeta se spirálovými vrtáky do dřeva CENTROTEC, 7dílná</b>   |     |     | BKS D 3-10 CE/W  | 492 519    |
|  | <b>Vrtáky do kovu z rychlořezné ocele Novadrive ,</b><br>broušené podle DIN 338  |     |     |                  |            |
|   | Ø 1,0 mm   |     | 10  | HSS D 1,0/10     | 492 541    |
|   | Ø 1,5 mm   |     | 10  | HSS D 1,5/10     | 492 542    |
|   | Ø 2,0 mm   |     | 10  | HSS D 2,0/10     | 492 543    |
|   | Ø 2,5 mm   |     | 10  | HSS D 2,5/10     | 492 544    |
|   | Ø 3,0 mm   |     | 10  | HSS D 3,0/10     | 492 545    |
|   | Ø 3,5 mm   |     | 10  | HSS D 3,5/10     | 492 546    |
|   | Ø 4,0 mm   |     | 10  | HSS D 4,0/10     | 492 547    |
|   | Ø 4,5 mm   |     | 10  | HSS D 4,5/10     | 492 548    |
|   | Ø 5,0 mm   |     | 10  | HSS D 5,0/10     | 492 549    |
|   | Ø 5,5 mm   |     | 10  | HSS D 5,5/10     | 492 550    |
|   | Ø 6,0 mm   |     | 10  | HSS D 6,0/10     | 492 551    |
|   | Ø 6,5 mm   |     | 10  | HSS D 6,5/10     | 492 552    |
|   | Ø 7,0 mm   |     | 5   | HSS D 7,0/5      | 492 553    |
|   | Ø 7,5 mm   |     | 5   | HSS D 7,5/5      | 492 554    |
|   | Ø 8,0 mm   |     | 5   | HSS D 8,0/5      | 492 555    |
|   | Ø 8,5 mm   |     | 5   | HSS D 8,5/5      | 492 556    |
|   | Ø 9,0 mm   |     | 5   | HSS D 9,0/5      | 492 557    |
|   | Ø 9,5 mm   |     | 5   | HSS D 9,5/5      | 492 558    |
|   | Ø 10,0 mm  |     | 5   | HSS D 10,0/5     | 492 559    |
|  | <b>Kazeta s vrtáky do kovu Novadrive, 19dílná,</b><br><b>rychlořezná ocel</b> broušena podle DIN 338,<br>D 1 - D 10 mm |     |     | SBKS-HSS D 1-10  | 492 560    |
|  | <b>Nástrojové sklíčidlo CENTROTEC</b><br>pro držák bitu, bity a vrtací nástroje CENTROTEC                              |     |     | WH-CE            | 492 135    |

Online katalog výrobků

Servis

Online prodejny

Novinky a mimořádné nabídky

Vyhledávání prodejců

Výsledky testů

Příklady použití

Prostorové (3D) animace

### Vaše pojitko k dalším informacím...

Na všech aktuálních stránkách Festool se můžete informovat například o:

- kompletním programu produktů
- zajímavých novinkách
- četných animacích produktů
- mnoha užitečných příkladech použití
- nebo rozsáhlé nabídce služeb.

To vše v klidu a pohodě.

Objednávat 24 hodin denně? To je možné na adrese [www.festoolshops.de](http://www.festoolshops.de). Zde se jednoduše přihlásíte do internetového obchodu našich obchodních partnerů a zadáte Vaši objednávku.

# FESTOOL

[www.festool.cz](http://www.festool.cz)



Na jaké časové období se nový záruční nárok vztahuje – s nabídkou Festool jste na tom zaručeně lépe. Festool zaručuje při správném zacházení<sup>1)</sup> 2 roky záruky od data prodeje.

Tato záruka se automaticky prodlužuje o další rok na celkovou dobu 3 let, pokud do 30 dnů od data prodeje každého nového stroje zašlete na

adresu Festool kompletně vyplněný záruční lístek přiložený u stroje.

**Tříletá záruka – to znamená především tři roky jistoty.**

#### Obchodní oddělení:

**Tooltechnic Systems CZ, s.r.o.**

Modřanská 54

CZ 143 00 Praha 4 - Modřany

Telefon: 244 402 556

Telefax: 244 403 286

e-mail: [festool@festool.cz](mailto:festool@festool.cz)

#### Servis:

**Tooltechnic Systems CZ, s.r.o.**

Modřanská 54

CZ 143 00 Praha 4 - Modřany

Telefon: 244 403 816

Telefax: 244 403 286

e-mail: [festool@festool.cz](mailto:festool@festool.cz)

<sup>1)</sup> V rámci EU podle pokynů návodu k obsluze.